

Ampex®

箱体

快速入门指南



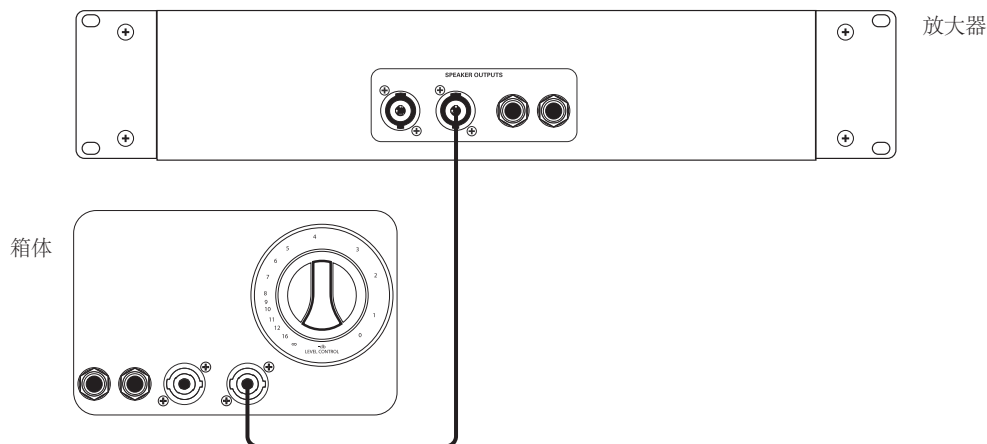
HSV-810AV, HSV-810E, SVT-810AV, SVT-810E, SVT-610HLF, HSV-410HLF, SVT-410HLF, SVT-410HE, SVT-210AV, SVT-212AV, SVT-112AV, SVT-15E, PN-115HLF, PN-210HLF, PN-410HLF, PF-115HE, PF-210HE, PF-115LF, PF-410HLF和PF-112HLF

包装内容物

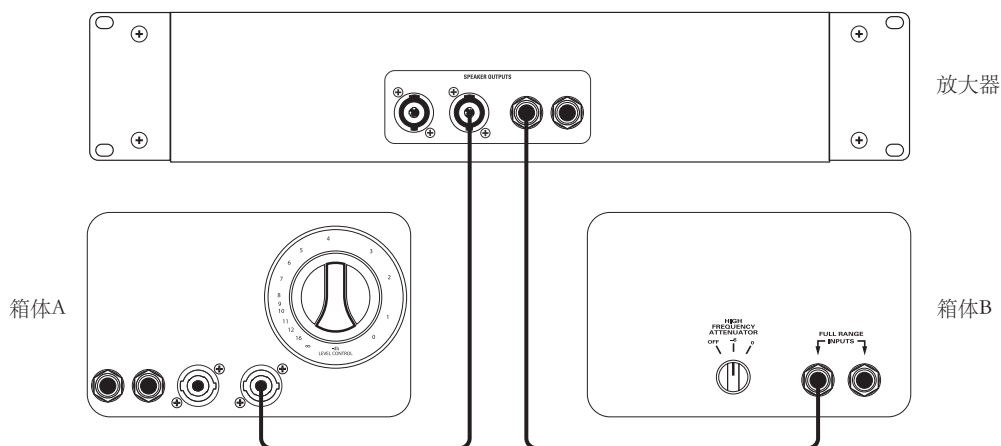
HSVT-810AV, HSVT-810E, SVT[®]-810AV, SVT-810E, SVT-610HLF, HSVT-410HLF, SVT-410HLF, SVT-410HE, SVT-210AV, SVT-212AV, SVT-112AV, SVT-15E, PN-115HLF, PN-210HLF, PN-410HLF, PF-115HE, PF-210HE, PF-115LF, PF-410HLF或PF-112HLF箱体, 快速入门指南

连接图

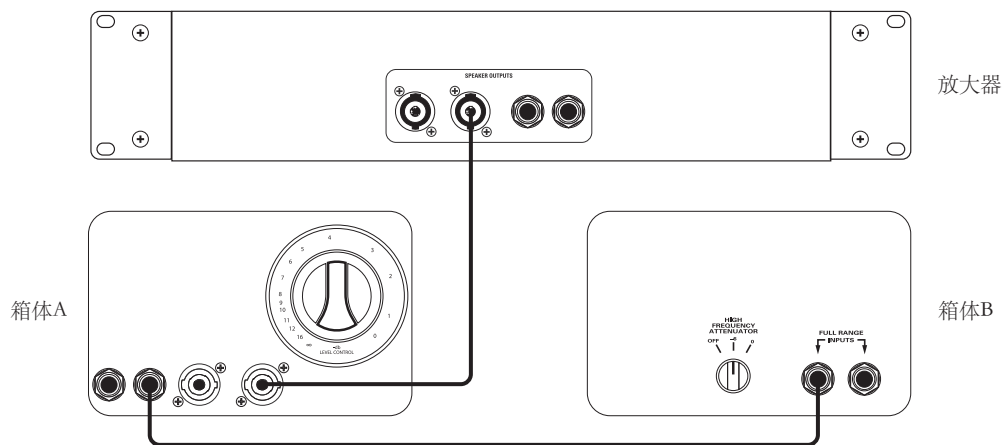
标准设置



并行设置

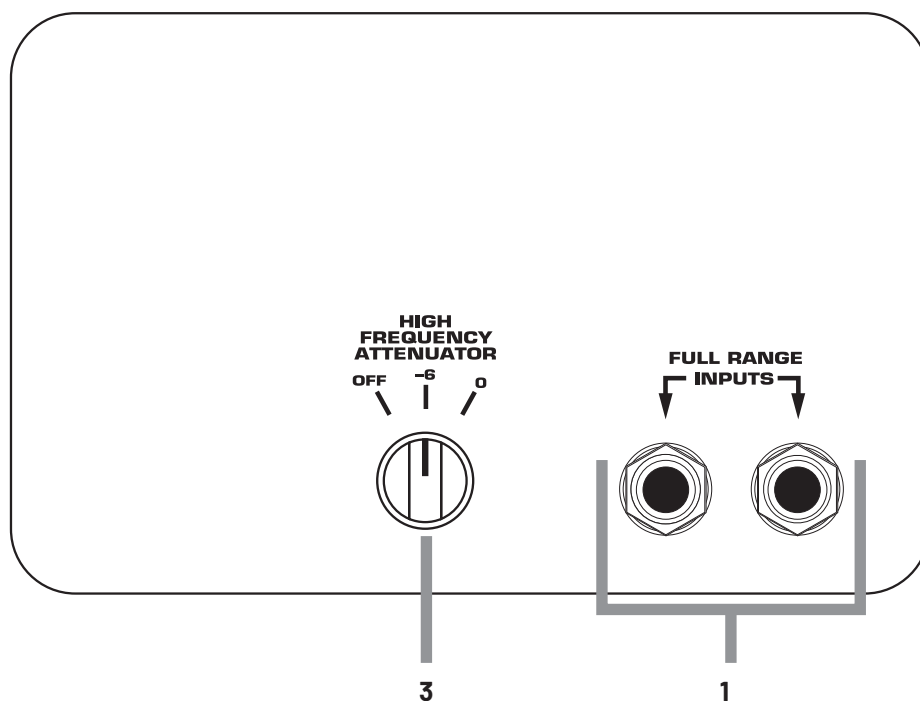
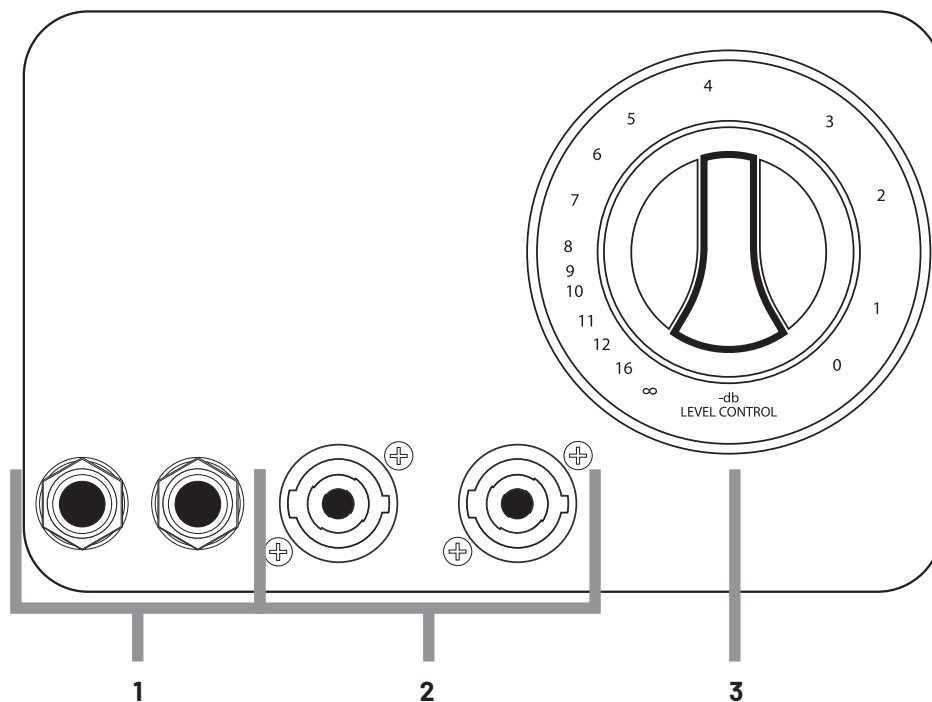


菊花链



备注：在并行设置和菊花链时使用相同的阻抗箱体

后面板连接器板样式



1. **6.3mm输入/输出插孔:** 将放大器的扬声器级输出连接到机柜的Input插孔。每个插孔都可以用作输入或直通连接。
2. **Speakon®输入/输出插孔:** 将放大器的扬声器电平输出连接到机柜的输入插孔。每个插孔都可以用作输入或直通连接。
3. **LEVEL CONTROL/ATTENUATOR:** 调节高频喇叭的电平。

技术规格

	频率响应 (± 3dB)	可用的低频率 (- 10dB)	阻抗	额定功率 (rms)	灵敏度 (dB SPL 1W/1m)
HSVT-810AV	58Hz~5kHz	40Hz	单声道：4Ω (8x10) 立体声：8Ω (4x10)	单声道：800W (8x10) 立体声：400W 2x (4x10)	100
HSVT-810E	58Hz~5kHz	40Hz	单声道：4Ω (8x10) 立体声：8Ω (4x10)	单声道：800W (8x10) 立体声：400W 2x (4x10)	100
SVT-810AV	58Hz~5kHz	40Hz	单声道：4Ω (8x10) 立体声：8Ω (4x10)	单声道：800W (8x10) 立体声：400W 2x (4x10)	100
SVT-810E	58Hz~5kHz	40Hz	单声道：4Ω (8x10) 立体声：8Ω (4x10)	单声道：800W (8x10) 立体声：400W 2x (4x10)	100
SVT-610HLF	53Hz~18kHz	42Hz	4Ω	600W	98
HSVT-410HLF	48Hz~18kHz	28Hz	4Ω	500W	98
SVT-410HLF	48Hz~18kHz	28Hz	4Ω	500W	98
SVT-410HE	60Hz~18kHz	43Hz	8Ω	500W	98
SVT-210AV	58Hz~5kHz	40Hz	8Ω	200W	97.8
SVT-212AV	71Hz~18kHz	40Hz	4Ω	600W	99
SVT-112AV	70Hz~18kHz	35Hz	8Ω	300W	96
SVT-15E	50Hz~3kHz	33Hz	8Ω	200W	98
PN-115HLF	48Hz~10kHz	28Hz	8Ω	575W	98
PN-210HLF	70Hz~10kHz	40Hz	8Ω	550W	97
PN-410HLF	70Hz~10kHz	38Hz	8Ω	850W	100
PF-115HE	50Hz~17kHz	35Hz	8Ω	450W	99.5
PF-210HE	53Hz~17kHz	38Hz	8Ω	450W	99.6
PF-115LF	57Hz~3.7kHz	32Hz	8Ω	400W	99.5
PF-410HLF	55Hz~17kHz	30Hz	8Ω	800W	101
PF-112HLF	68Hz~14kHz	49Hz	8Ω	200W	96

所有规格可能会有所变化

最高 SPL (dB)	低频喇叭	高频喇叭	输入/输出	尺寸 (高 x 宽 x 深)	重量
130	8x10"		1 x 6.35mm (单声道) / 1 x Speakon® (单声道) 2 x 6.35mm (立体声)	1219 x 660 x 406mm	62.1kg
130	8x10"		1 x 6.35mm (单声道) / 1 x Speakon® (单声道) 2 x 6.35mm (立体声)	1219 x 660 x 406mm	62.1kg
130	8x10"		1 x 6.35mm (单声道) / 1 x Speakon (单声道) 2 x 6.35mm (立体声)	1219 x 660 x 406mm	63.5kg
130	8x10"		1 x 6.35mm (单声道) / 1 x Speakon (单声道) 2 x 6.35mm (立体声)	1219 x 660 x 406mm	63.5kg
125	6x10"	✓	2 x 6.35mm 2 x Speakon	1016 x 610 x 406mm	52.2kg
125	4x10"	✓	2 x 6.35mm 2 x Speakon	762 x 610 x 483mm	33.1kg
125	4x10"	✓	2 x 6.35mm 2 x Speakon	762 x 610 x 483mm	33.6kg
122	4x10"	✓	2 x 6.35mm 2 x Speakon	635 x 610 x 406mm	32.2kg
121	2x10"		2 x 6.35mm	635 x 330 x 280mm	11.8kg
127	2x12"	✓	2 x 6.35mm	635 x 610 x 406mm	29.9kg
121	1x12"	✓	2 x 6.35mm	432 x 610 x 406mm	20.4kg
123	1x15"		2 x 6.35mm 2 x Speakon	610 x 559 x 406mm	32.7kg
125	1x15"	✓	2 x 6.35mm 2 x Speakon	597 x 578 x 445mm	26.8kg
124	2x10"	✓	2 x 6.35mm 2 x Speakon	456 x 578 x 439mm	20kg
127	4x10"	✓	2 x 6.35mm 2 x Speakon	673 x 578 x 445mm	29kg
125.5	1x15"	✓	2 x 6.35mm	584 x 533 x 363mm	20.3kg
125.6	2x10"	✓	2 x 6.35mm	584 x 533 x 363mm	21.6kg
125.5	1x15"		2 x 6.35mm	598 x 578 x 445mm	25.4kg
130	4x10"	✓	2 x 6.3mm	693 x 578 x 445mm	33.3kg
122	1x12"	✓	2 x 6.3mm	503 x 434 x 333mm	14.0kg



保修和支持

访问www.ameg.com以...

- (1) ...确定当地市场提供的**保修**覆盖范围。请将您的销售收据保存在安全的地方。
- (2) ...为您的产品检索完整版、可打印的**用户手册**(仅限英文版)。
- (3) ...**注册**您的产品。
- (4) ...**联系**技术支持或致电818-575-3600。

www.ameg.com
Yamaha Guitar Group, Inc.
26580 Agoura Road, Calabasas, CA 91302-1921 USA
Part No. 40-00-0527 Rev. C



© 2019 Yamaha Guitar Group, Inc. 版权所有。

Ampeg、Ampeg徽标和SVT是Yamaha Guitar Group, Inc.在美国和/或其他司法管辖区的商标或注册商标。Speakon是Neutrik AG Corporation的注册商标。