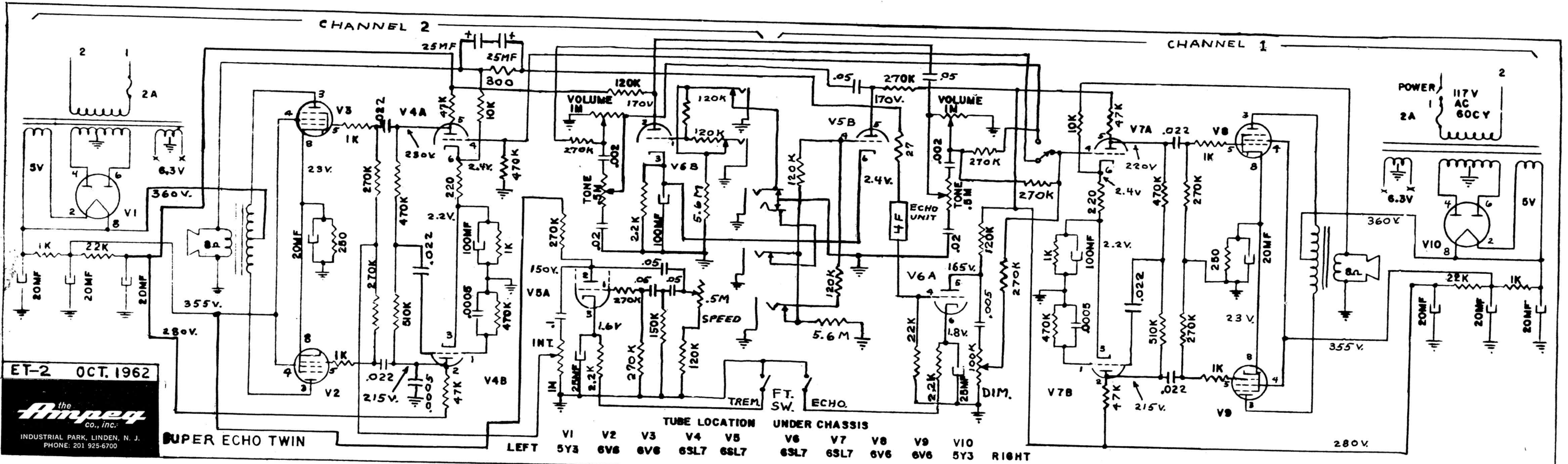


CHANNEL 2

CHANNEL 1



ET-2 OCT. 1962

the
Ampeg
co., Inc.
INDUSTRIAL PARK, LINDEN, N. J.
PHONE: 201 925-6700

SUPER ECHO TWIN

TUBE LOCATION		UNDER CHASSIS	
VI	V2	V6	V7
5Y3	6V6	6SL7	6SL7
V3	V4	V8	V9
6V6	6SL7	6V6	6V6
V5		V10	
6SL7		5Y3	

4HP