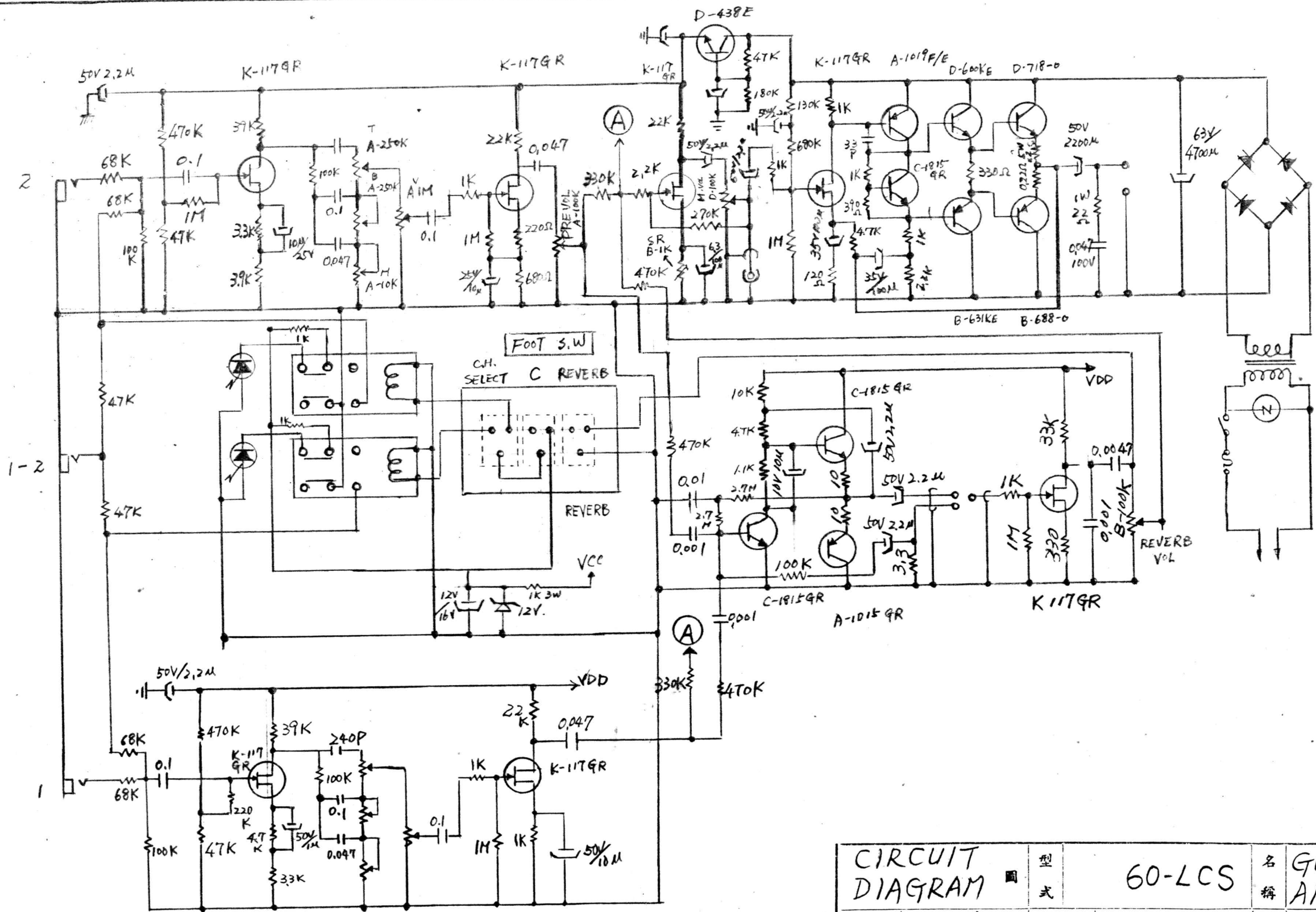


CIRCUIT DIAGRAM	型 式 PA-60	名 稱 PA SYSTEM
尺 度 /	表面處理	圖 番 730614-1
變	一般精度	重 量
更	一般任上	設 計 製 圖 確 認 確 認
	關 係 圖	<i>(Signature)</i>

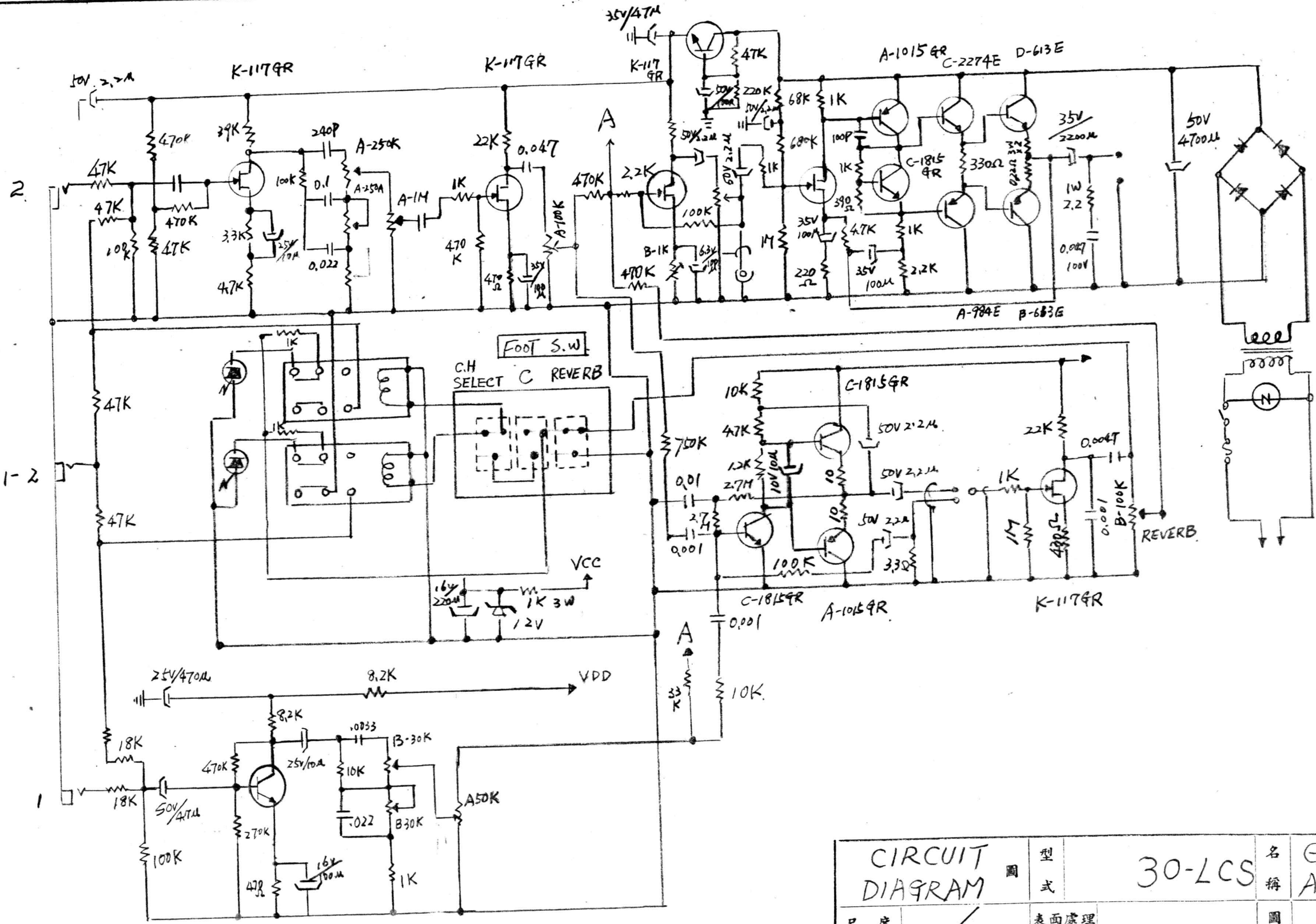
金泰企業股份有限公司

技圖面樣式 A-2 No-4VI

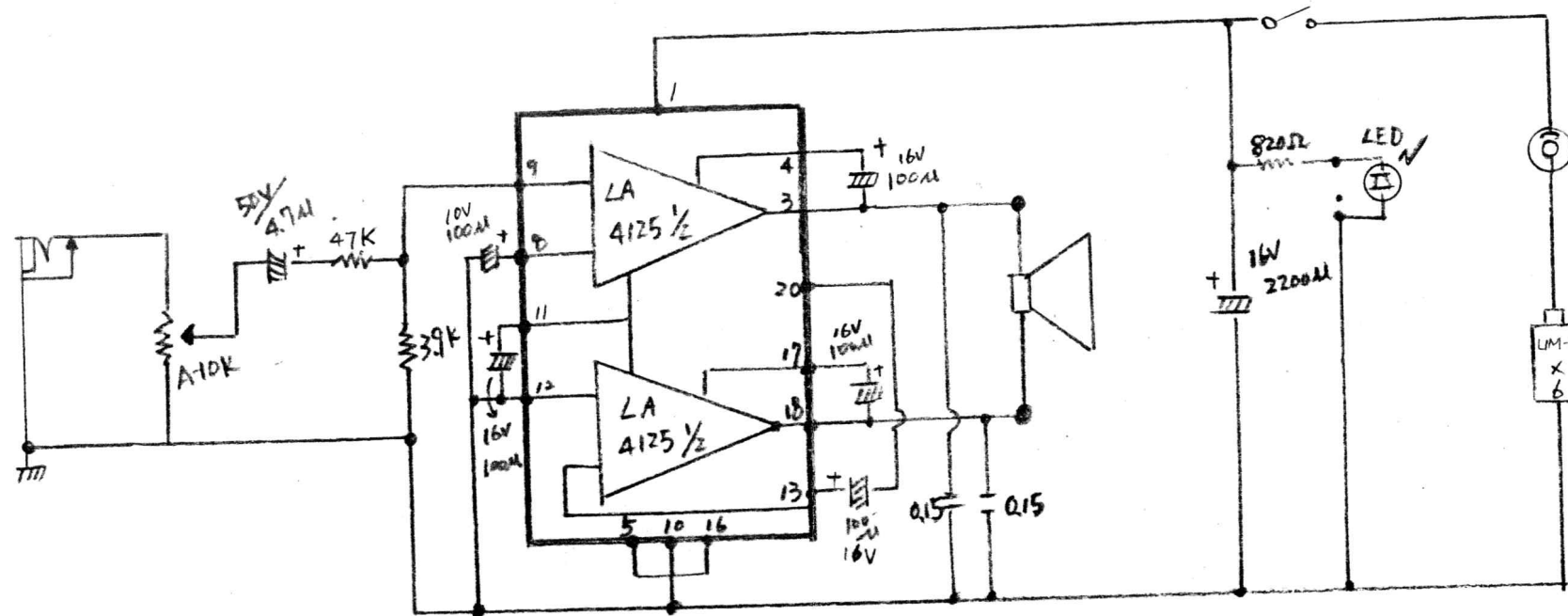
中華民國 年 月 日



CIRCUIT DIAGRAM		型式	60-LCS	名稱	GUITAR AMPLIFIER
尺度	/	表面處理		圖番	730613-1
變		一般精度		重量	
更		一般仕上		設計	製圖
		關係圖		設計	製圖
				確認	確認



CIRCUIT DIAGRAM		圖式	30-LCS	名稱	GUITAR AMPLIFIER
尺 度	/	表面處理		圖 番	730612-2
變		一般精度		重 量	
更		一般仕上		設 計	製 圖 確 認 確 認
		關係圖			



CIRCUIT DIAGRAM		圖式	KA-100	名稱	KEYBOARD AMPLIFIER
尺度	/	表面處理		圖番	730612-1
變		一般精度		重量	
		一般仕上		設計	製圖 確認 確認
更		關係圖		林	

中華民國 73 年 6 月 13 日

金泰企業股份有限公司

技圖面樣式 A-2 No-4VI